



!!!ADVERTENCIA!!! No seguir estas instrucciones tal como se proporcionan puede resultar en lesiones sustanciales al personal y/o daños a la maceta.

## LISTA DE PIEZAS/HARDWARE

*Incluido*

Segmento de macetero de biorretención GFRC  
Tubo de drenaje perforado  
Tuberías y accesorios de desbordamiento  
(uno por grupo)  
Acoplador de tubería (uno por segmento modular)  
Acoplamiento de descarga (uno por grupo)  
Acoplamiento de paso (uno por segmento modular)

(\*Es posible que sea necesario cortar la tubería en el lugar para que encaje)

## NECESARIO PARA LA INSTALACIÓN

*No incluido*

Roca de Drenaje  
Tela Filtrante  
Medio Filtrante (suelo/plantación)  
Nivel de burbuja o láser  
Cemento e imprimación para PVC  
Sellador SikaFlex 1A

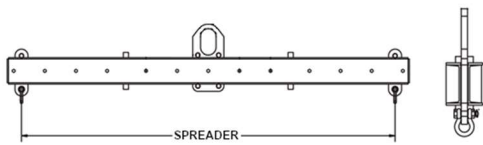
Puede encontrar información sobre el cuidado de los productos y materiales Tournesol visitando: <https://tournesol.com/care> donde podrá descargar documentos de Cuidado y Mantenimiento.



## PASO 1 – Descarga

Se requiere un montacargas con una capacidad 25 % mayor que el peso del componente más pesado (consulte el manifiesto de envío o la cotización para conocer el peso) equipado con extensiones de horquilla para descargar y colocar la sembradora. Si recibe las unidades en un camión de plataforma, es posible que se requiera un montacargas con horquillas extendidas para descargar. Si la entrega se realiza mediante un transportista común, necesitará un muelle de carga, un transpaleta con horquillas extendidas, un montacargas con horquillas extendidas o mano de obra (suponga 1 hombre por cada 100 libras de peso). Por favor coordine con el transportista.

Si se requiere una grúa para la colocación, comuníquese con Tournesol Siteworks para discutir sobre el aparejo y el embalaje. Asegúrese de que los estranguladores no ejerzan una carga de compresión sobre las piezas fundidas por ser demasiado cortos. Es deseable un esparcidor con estabilizadores que permitan una elevación vertical directa en todos los puntos de recogida.



NO retire ningún artículo de las paletas, cajas o cajas que vienen con la maceta hasta el momento de la instalación, a menos que haya evidencia de daños en los materiales de embalaje.

Se recomienda colocar el palet completo cerca del lugar de instalación de la jardinera. Cubra con una lona desechable si se esperan inclemencias del tiempo.

*NOTA: Las macetas deben instalarse en una superficie firme, plana y nivelada.*

## PASO 2 – Colocación de la(s) jardinera(s) (a realizarse en el momento de la instalación)

Corta las correas de amarre que sujetan la maceta al palet. Retire todos los elementos ubicados dentro de la plataforma y la maceta y colóquelos cerca.

Ubique los puntos de elevación incrustados en las esquinas interiores de la maceta. Necesitará una cadena o una correa resistente. Conecte la correa o cadena al extremo de las horquillas y engánchelas a los bucles de elevación incrustados en el interior de la maceta. Levántelo lentamente del palet. Asegúrate de que haya dos personas, una en cada extremo de la jardinera, para equilibrarla, evitando dañar la jardinera. Los bucles integrados se utilizan únicamente para levantar la jardinera desde el palet hasta el suelo. La capacidad máxima de altura de los bucles de elevación es de 6" de altura.

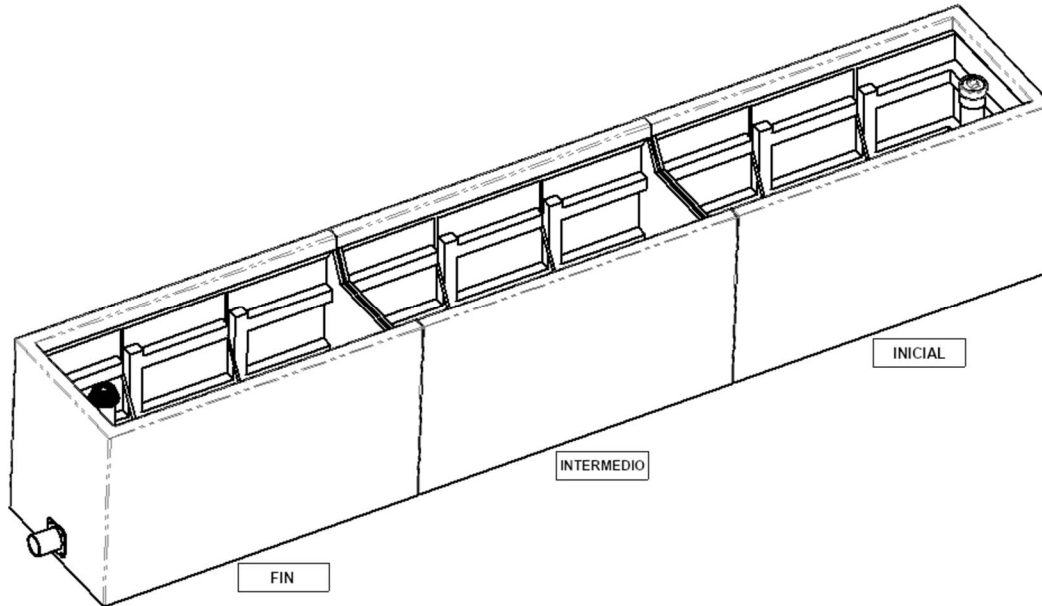


Nunca haga rodar, girar ni arrastrar las unidades. Nunca levante la unidad con las horquillas en contacto directo con el fondo de la sembradora. Debe estar sobre un pallet o tener el peso distribuido mediante horquillas por toda la superficie con vigas. Nunca coloques las macetas de lado.

Coloque la maceta en el lugar y orientación adecuados. Verifique el nivel general y use cuñas para lograr el nivel, cuando sea necesario.

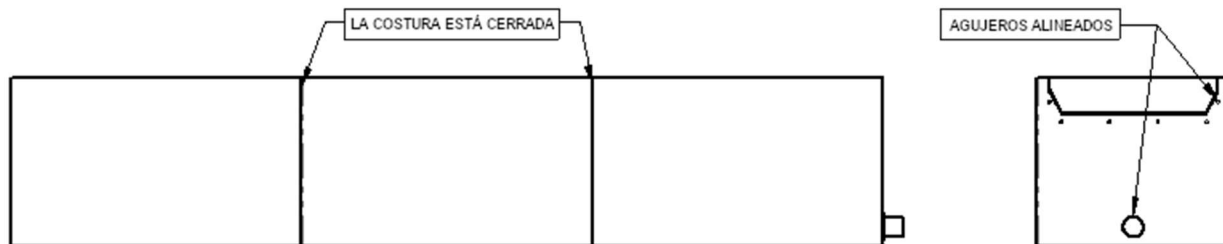
*Si su biorretención es un sistema modular, identifique las macetas y su ubicación relativa en el sitio (por ejemplo, unidades "iniciales", "intermedias", "finales"). Consulte esta sección de instrucciones de ensamblaje modular en este documento para obtener instrucciones detalladas sobre el ensamblaje.*

## Montaje modular

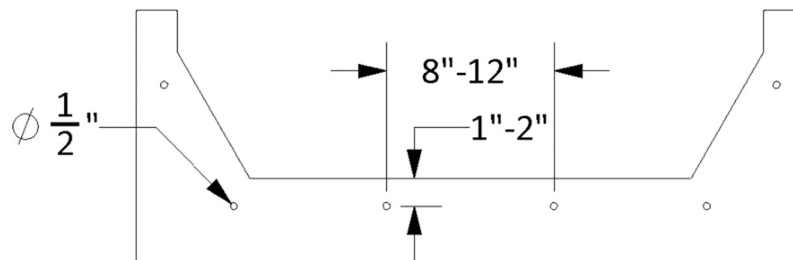


Planos de diseño de referencia para ubicación y cantidad de maceteros. Coloque la primera maceta y asegúrese de que esté nivelada según sus especificaciones. Es importante que la sembradora esté completamente apoyada y no se mueva una vez cargada.

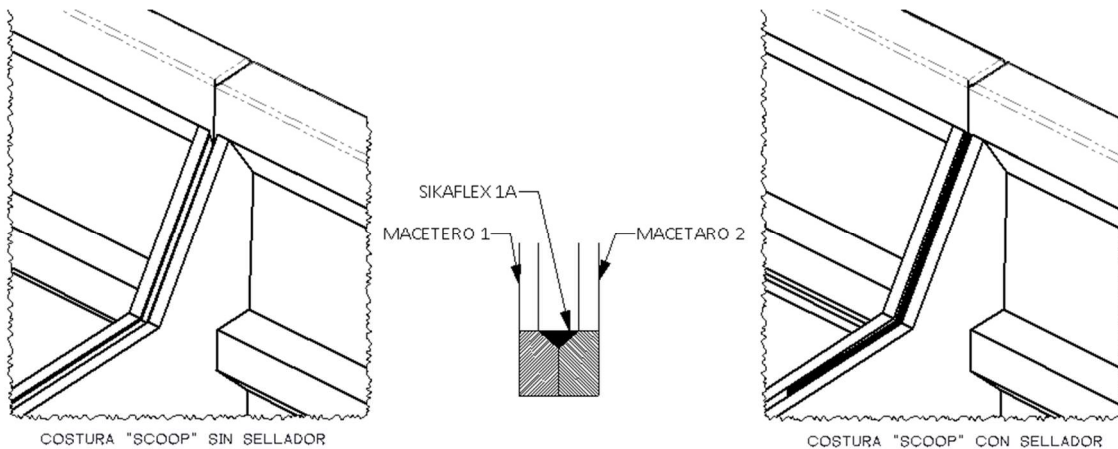
Coloque el resto de las macetas en su diseño, asegurándose de que los bordes exteriores estén alineados, las costuras cerradas y los orificios de flujo alineados. Asegúrese de que todos estén completamente apoyados debajo para evitar movimientos posteriores cuando estén cargados.



Con los módulos de maceta alineados, sujételos temporalmente. Taladre orificios de  $\frac{1}{2}$ " de diámetro a través de ambas paredes a lo largo de la salida. Los agujeros deben estar a una distancia de entre 1 y 2 pulgadas del borde espaciados cada 8 a 12 pulgadas. El primer y el último agujero deben estar lo más alto posible en la pared. Selle cada perno, en ambos lados, con SikaFlex 1A u otro sellador impermeable antes de apretarlos. Quitar abrazaderas.

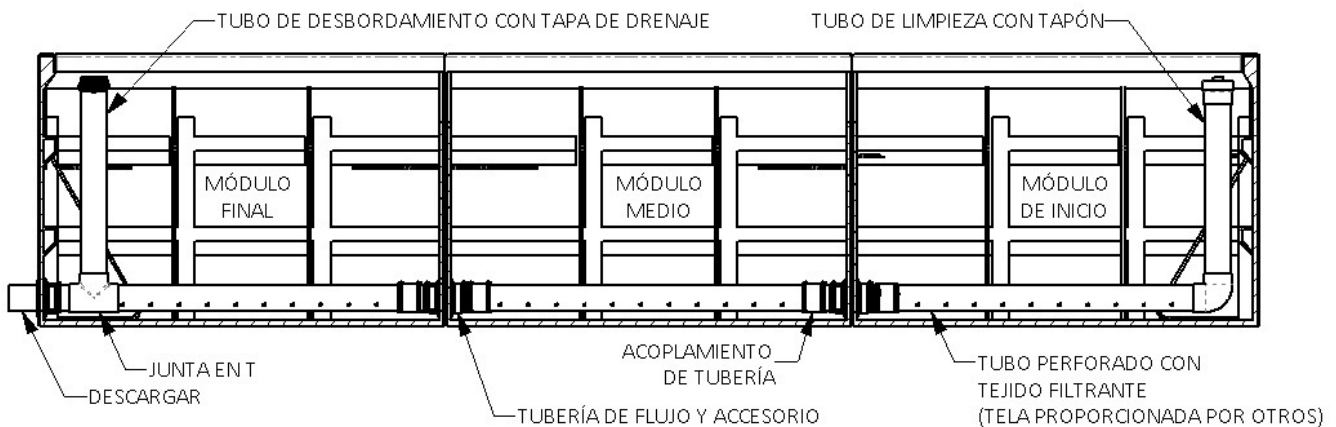


Selle el borde superior de la pared excavada con SikaFlex 1A. Coloque la cuenta en la ranura creada entre las dos macetas y use una espátula para empujar el sellador hacia la costura.

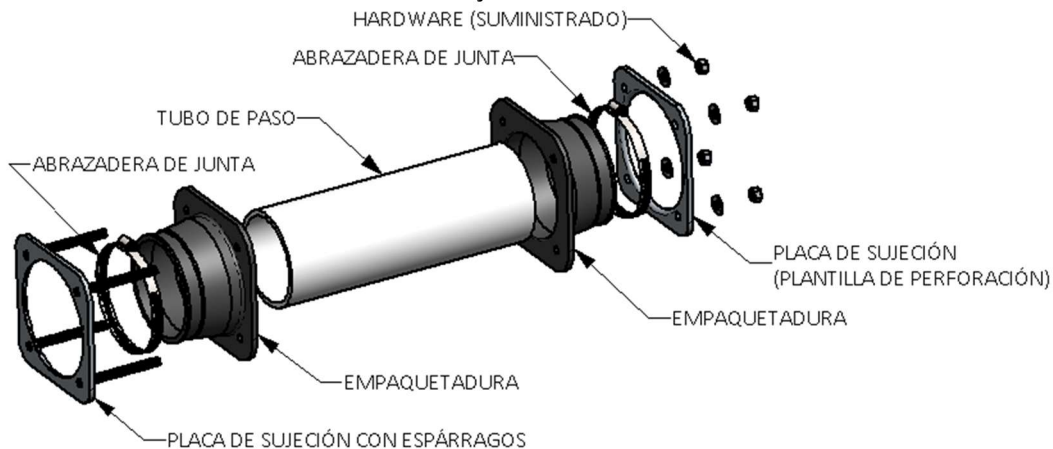


### PASO 3 – Montaje de fontanería

Con las macetas en su lugar y todas las juntas selladas, se puede instalar el accesorio de paso.



### Flujo de módulo a módulo a través del ensamblaje

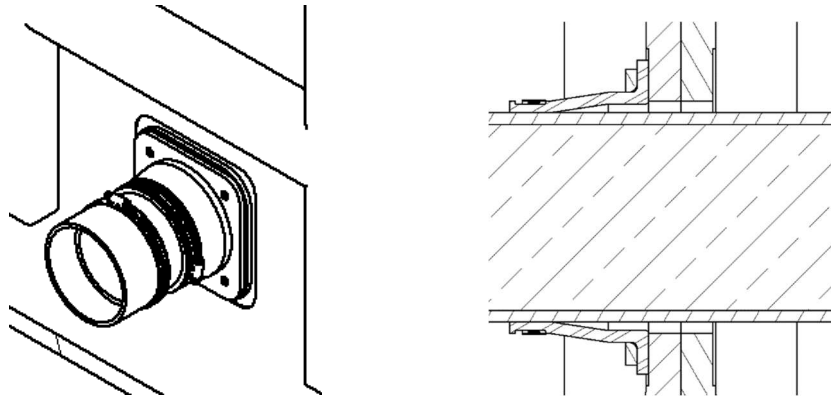


## BIORRETENCIÓN DEL GFRC:

# Montaje e instalación del sistema de jardineras



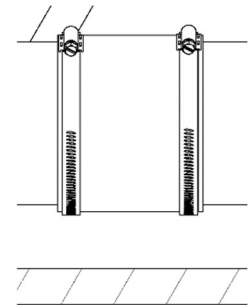
Instale la primera mitad del flujo a través del conjunto. La primera mitad tiene una placa de sujeción (placa sin roscas como se muestra arriba). Utilice una placa para marcar la ubicación de los agujeros; Los agujeros se perforarán después de verificar el ajuste de la plomería (consulte Montaje final, pág. 7-8).



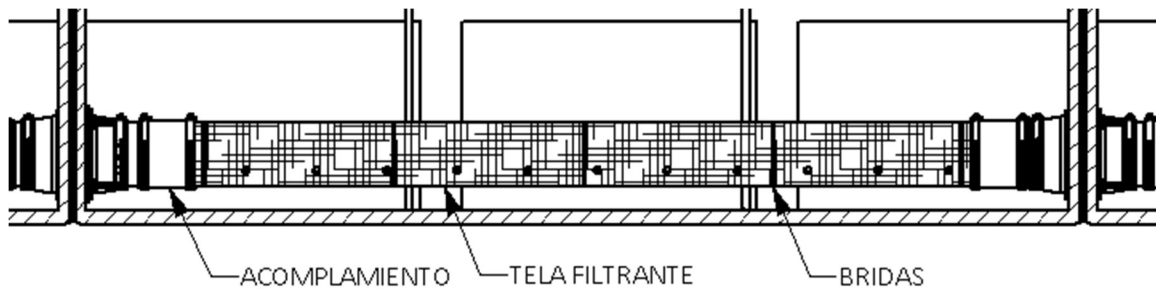
### Montaje en seco

Con las macetas en su lugar y todas las uniones selladas, la plomería se puede ensamblar en seco.

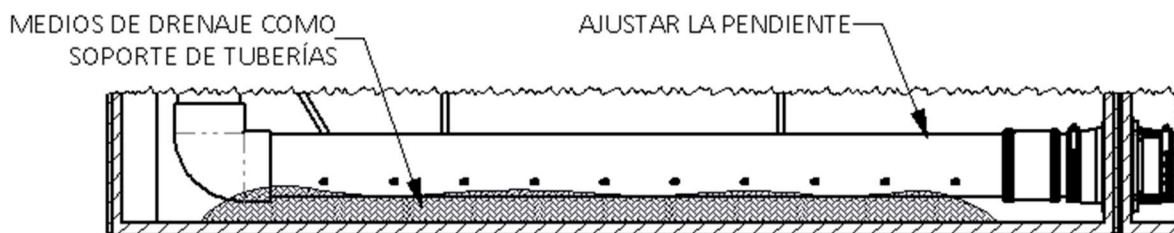
Deslice el acoplamiento sobre los extremos de la tubería. Si el acoplamiento no encaja, desatornillelo para aflojar las abrazaderas. Cuando finalice la instalación en seco (consulte el paso 3.2.4 pág. 9), apriete manualmente los tornillos de las abrazaderas para sellar. NO se requiere pegamento/sellador.

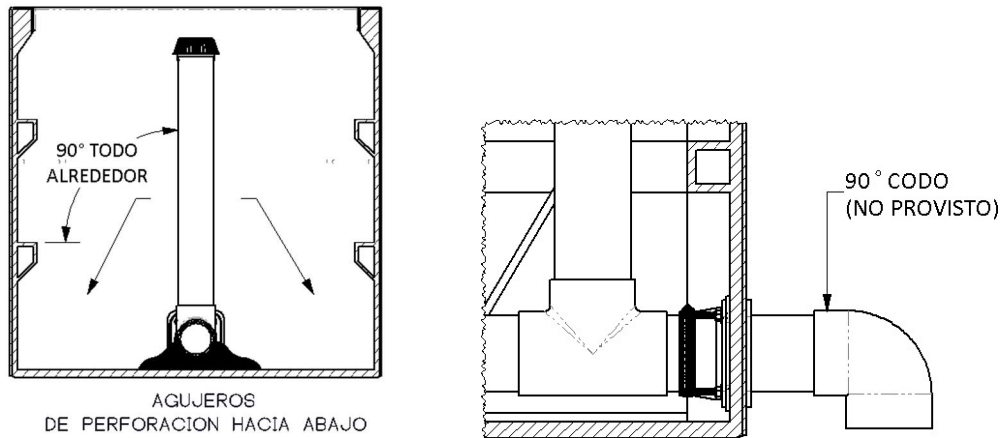


Instale las tuberías y conéctelas al conjunto(s) de flujo con acoplamiento(s). Envuelva el tubo de drenaje con tela filtrante sólo si se especifica. Asegure la tela del filtro con bridas a intervalos a lo largo de la longitud de la tubería. La tela debe cubrir todos los agujeros del tubo perforado.



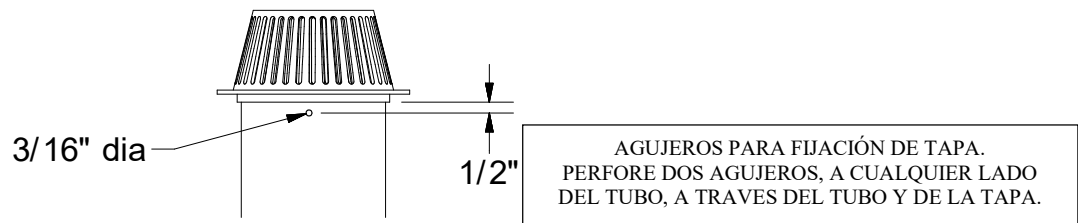
Utilice medios de drenaje para soportar las tuberías y, al mismo tiempo, asegúrese de tener en cuenta la pendiente adecuada (consulte los planos del sitio). Trate de tener tuberías de flujo centradas en el orificio de la maceta. El espaciado uniforme hace que el sellado alrededor de la tubería sea más fácil y consistente.






Instale el conjunto de descarga. Esto puede variar mucho de un proyecto a otro. Consulte los planos de su sitio para confirmar los arreglos para el alta. Arriba se muestra una de las tres configuraciones típicas (codo final).

Recorte la altura de la tubería de desbordamiento según sea necesario para garantizar la profundidad de encharcamiento adecuada (consulte los planos del sitio). Si su plomería aún está seca, es más fácil recortar el tubo de desbordamiento desde la parte inferior y reinsertarlo en la junta en T. Si necesita quitar la tapa y la moldura de la parte superior, siga estas dimensiones para volver a perforar los orificios para los tornillos.



Asegúrese de que el sistema de plomería esté soportado y que las tuberías de flujo estén alineadas con el centro de los orificios de flujo lo mejor posible. El espaciado uniforme hace que el sellado alrededor de la tubería sea más fácil y consistente.

**Montaje final**

 Esta es una instalación permanente. Verifique nuevamente la alineación y el ajuste antes de aplicar selladores y pegamento para PVC.

Una vez verificado el ajuste de la plomería, pegue los componentes de PVC. Utilice pegamento para PVC estándar (proporcionado por otros) y siga las instrucciones del fabricante.

Después de que todos los componentes de plomería se hayan pegado, es hora de sellar el conjunto de flujo (consulte la página 7) en las paredes de las macetas.

Perfore las paredes de la jardinera en las ubicaciones de los orificios marcadas durante el ajuste en seco (pág. 5) con una broca para mampostería de 7/16". Pasará por 2 paredes de jardineras para las conexiones entre las jardineras y 1 pared para las descargas de las paredes. Mantenga la broca

## BIORRETENCIÓN DEL GFRC:

# Montaje e instalación del sistema de jardineras

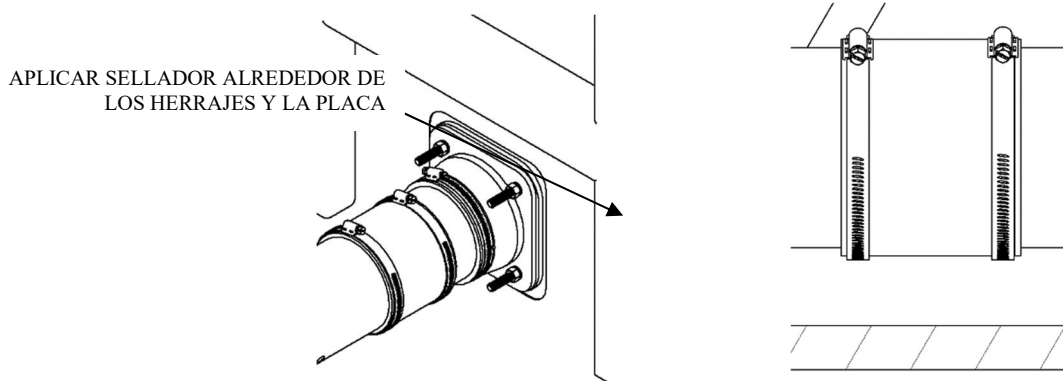


paralela a las paredes horizontales y laterales para garantizar que las varillas roscadas en la placa de acoplamiento estén alineadas.

Aplique Sikaflex 1A generosamente a lo largo del perímetro del orificio de flujo en cada maceta que se vaya a conectar.



Instale el conjunto de flujo a través. Las varillas roscadas atravesarán ambas macetas. Apriete las tuercas (a mano es suficiente) en las varillas roscadas, alternando entre esquinas opuestas para asegurar una presión uniforme. Aplique Sikaflex 1A a la base del sello y los herrajes.



Adjuntó piezas de plomería pegadas al conjunto de flujo usando los acoplamientos provistos. Apriete manualmente los tornillos de las abrazaderas para crear un sello. NO se requiere pegamento/sellador.

## PASO 4 – Plantando

Con las tuberías instaladas, la maceta se puede llenar con medio filtrante. Consulte los requisitos de su proyecto para conocer el tipo y la profundidad del material que se utilizará. Se debe tener cuidado de no dañar los accesorios de plomería.

Instale las plantas según los planos del paisaje junto con la cobertura del suelo hasta el nivel del tapón de desbordamiento. No cubra la tapa con material de siembra.

Verifique que el sistema esté funcionando correctamente vertiendo pequeñas cantidades de agua en la tapa de desbordamiento y verificando que salga por el conector de descarga. Si su proyecto lo requiere, puede ser necesario agregar agua a la maceta para verificar la descarga adecuada. Consulte a su ingeniero de proyecto o arquitecto paisajista para conocer los requisitos.